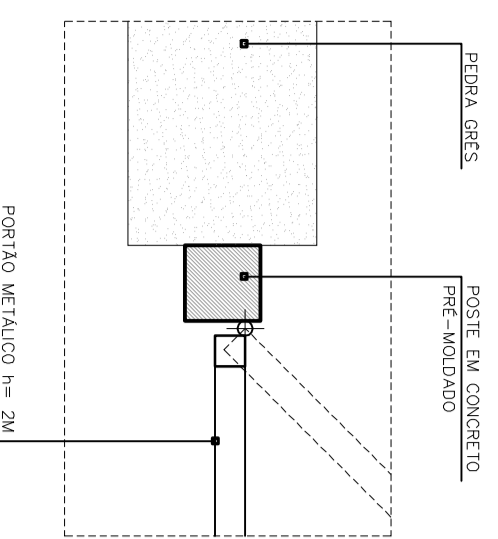


**PORTÃO DE SERVIÇO – VISTA FRONTAL**

Escala 1/50

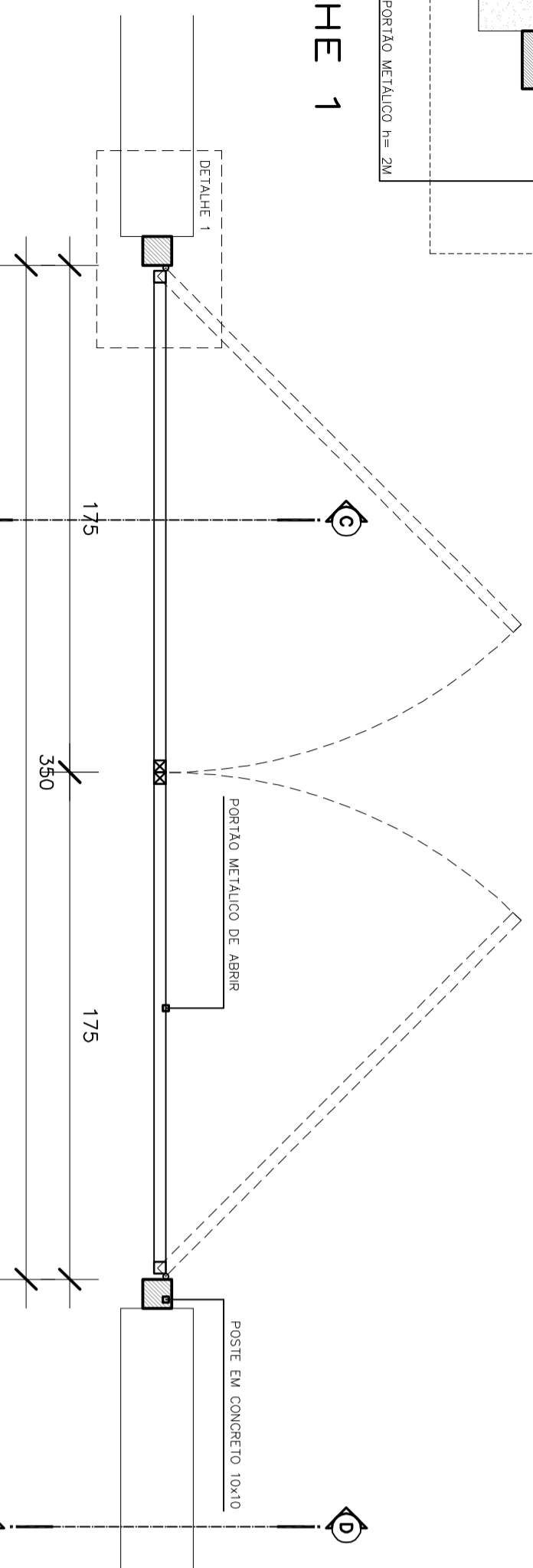
**PORTÃO FUNDOS**

Escala 1/50



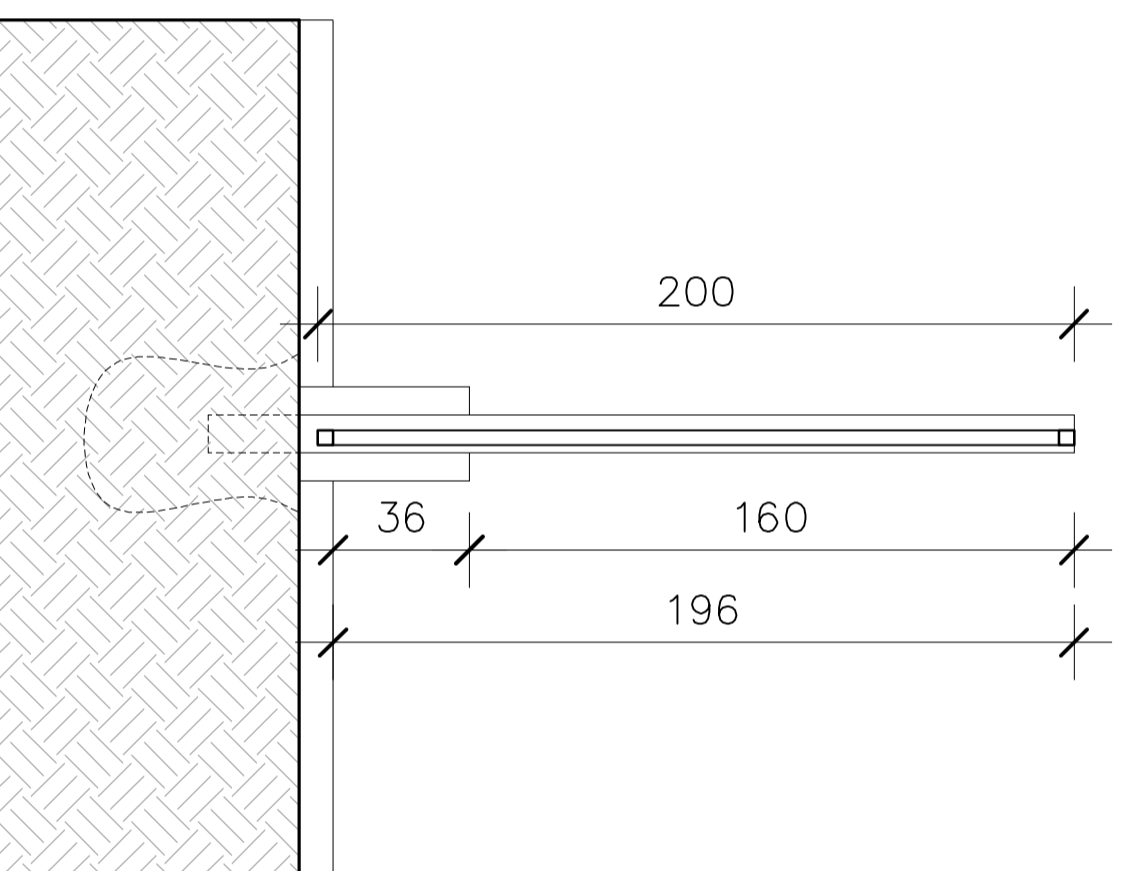
**DETALHE 1**

Escala 1/10



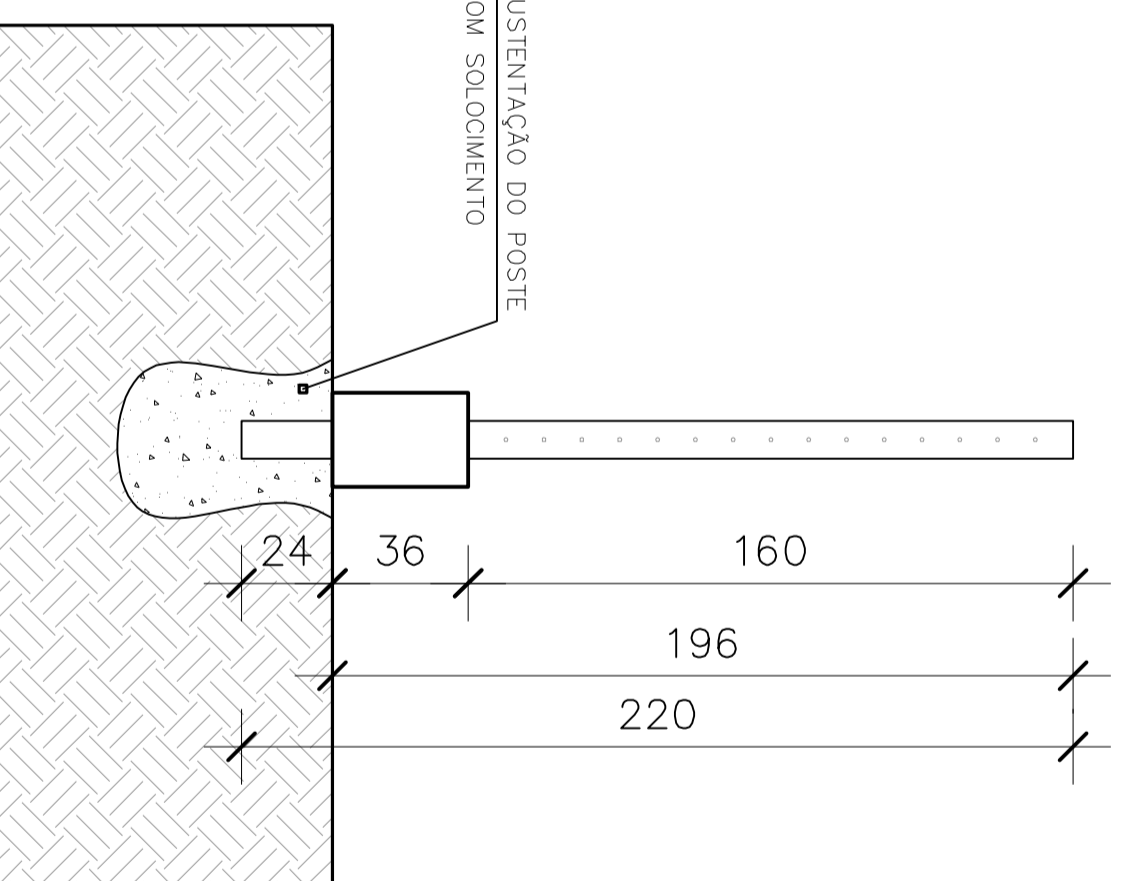
**PORTÃO DE SERVIÇO – VISTA SUPERIOR**

Escala 1/20



**CORTE CC**

Escala 1/20



**CORTE DD**

Escala 1/20

**FAVARETTO**  
ARQUITETURA

Rua Julio F. Born, 111,  
Sala 504 - Lajeado  
Fone: 51 3707-0175  
51-99560-5935  
cassiana@favaretto.arq.br

Proprietários:  
Área: 239,10 m

Prefeitura Municipal de Serto  
CNPJ: 94.708.033/0001-03  
Escala: Indicada

Resp. Técnico:  
Arq. Casiana Favaretto  
CAU 458911-0  
Data: JAN/2018  
Desenho: VINICIUS

Descrição:  
PROJETO ARQUITETÔNICO CERCAMENTO  
ESCOLA RURAL ADELLA CORBELLINI

Prancha: 2/14